

本电子版为发布稿。请以中国环境科学出版社出版的正式标准文本为准。

# HJ

## 中华人民共和国环境保护行业标准

HJ/T 408-2007

---

### 建设项目竣工环境保护验收技术规范 造纸工业

Technical guidelines for Environmental Protection in Paper  
Industry Project for Check and Accept of Completed Project  
(发布稿)

2007-12-21 发布

2008-04-01 实施

---

国家环境保护总局 发布



# 目 次

前 言.....	11
1. 适用范围.....	1
2. 规范性引用文件.....	1
3. 术语和定义.....	2
4. 验收技术工作程序.....	2
5. 验收准备.....	4
6 编制验收技术方案.....	7
7 验收技术方案实施.....	13
8 编制验收技术报告.....	14
9 验收报告附件.....	16
附录 A（规范性附录）验收技术方案、报告编排结构及内容.....	17
附录 B（资料性附录）示例图.....	20
附录 C（资料性附录）参考表.....	27

# 前 言

为贯彻《中华人民共和国环境影响评价法》和《建设项目环境保护管理条例》，保护环境，规范造纸工业建设项目竣工环境保护验收工作，制定本标准。

本标准规定了造纸工业建设项目竣工环境保护验收的有关要求和规范。

本标准为首次发布。

本标准为指导性标准。

本标准由国家环境保护总局科技标准司提出。

本标准起草单位：中国环境监测总站、河南省环境监测中心站。

本标准国家环境保护总局 2007 年 12 月 21 日批准。

本标准自 2008 年 4 月 1 日起实施。

本标准由国家环境保护总局解释。

# 建设项目竣工环境保护验收技术规范

## 造纸工业

### 1. 适用范围

本标准规定了造纸工业建设项目竣工环境保护验收技术工作范围的确定、执行标准选择的原则；工程及污染治理、排放分析要点；验收监测布点、采样、分析方法、质量控制及质量保证、监测结果评价的技术要求；验收调查主要内容及方案、报告编制的技术要求。

本标准适用于造纸工业的制浆、造纸和制浆造纸联合企业（不含林纸一体化的林基地建设）的新建、改扩建以及技术改造等建设项目的竣工环境保护验收工作。

### 2. 规范性引用文件

下列文件中的条款通过本标准的引用而成为本标准的条款。凡是注日期的引用文件，其随后所有的修改单（不包括勘误的内容）或修订版均不适用于本标准，然而，鼓励根据本标准达成协议的各方研究是否可使用这些文件的最新版本。凡是不注日期的引用文件，其最新版本适用于本标准。

- GB3095 环境空气质量标准
- GB3096 城市区域环境噪声标准
- GB3097 海水水质标准
- GB3544 造纸工业水污染物排放标准
- GB3838 地表水环境质量标准
- GB5084 农田灌溉水质标准
- GB5085.1 危险废物鉴别标准 腐蚀性鉴别
- GB5085.3 危险废物鉴别标准 浸出毒性鉴别
- GB8978 污水综合排放标准
- GB9078 工业炉窑大气污染物排放标准
- GB12348 工业企业厂界噪声标准
- GB13223 火电厂大气污染物排放标准
- GB13271 锅炉大气污染物排放标准
- GB14554 恶臭污染物排放标准
- GB16297 大气污染物综合排放标准
- GB18484 危险废物焚烧污染物控制标准
- GB18598 危险废物填埋污染控制标准
- GB18599 一般工业固体废物贮存、处置场污染控制标准
- GB18918 城镇污水处理厂污染物排放标准
- HJ/T 55 大气污染物无组织排放监测技术导则

HJ/T 91 地表水和污水监测技术规范

HJ/T 92 水污染物排放总量监测技术规范

HJ/T 164 地下水环境监测技术规范

HJ/T 255 建设项目竣工环境保护验收技术规范 火力发电厂

HJ/T 317 清洁生产标准 造纸工业(漂白碱法蔗渣浆生产工艺)

HJ/T 373 固定污染源监测质量保证及质量控制技术规范

HJ/T 339 清洁生产标准 造纸工业(漂白化学烧碱法麦草浆生产工艺)

HJ/T 340 清洁生产标准 造纸工业(硫酸盐化学木浆生产工艺)

GB/T 14848 地下水质量标准

《建设项目环境保护设施竣工验收监测管理有关问题的通知》(环发[2000]38号)

### 3. 术语和定义

下列术语和定义应用于本标准。

#### 3.1 制浆造纸

指以木材、植物(纤维)和废纸等为原料生产纸浆,及以纸浆为原料生产纸张、纸板等产品的生产过程。

#### 3.2 废液(黑液、红液)

植物(纤维)经化学蒸煮后,在粗浆洗涤时与纤维分离提取获得的液体。碱法蒸煮后药液呈黑褐色称为黑液;酸法制浆后药液呈红棕色,称为红液。将蒸煮后的药液统称为废液。

#### 3.3 碱回收率

指经碱回收系统所回收的碱量(不包括由于芒硝还原所得的碱和补充的新鲜碱)占本期蒸煮所用总碱量(包括外来补充的新鲜碱)的百分比。(计算参见 HJ/T317、HJ/T339、HJ/T340)。

#### 3.4 中段水

中段水一般指备料废水、洗浆、漂白和抄纸剩余白水及蒸发工段污冷凝水。

#### 3.5 AOX

指可吸附有机卤化物。

#### 3.6 生产工况

指生产装置或设施运行的状况。包括正常工况和非正常工况。

正常生产工况指生产装置或设施按照设计工艺参数进行稳定运行的状态。

非正常生产工况指生产装置或设施开工、停工、检修、超出正常工况或工艺参数不稳定时生产状态。

### 4. 验收技术工作程序

建设项目竣工环境保护验收技术工作按照图 1 所示操作程序开展工作。

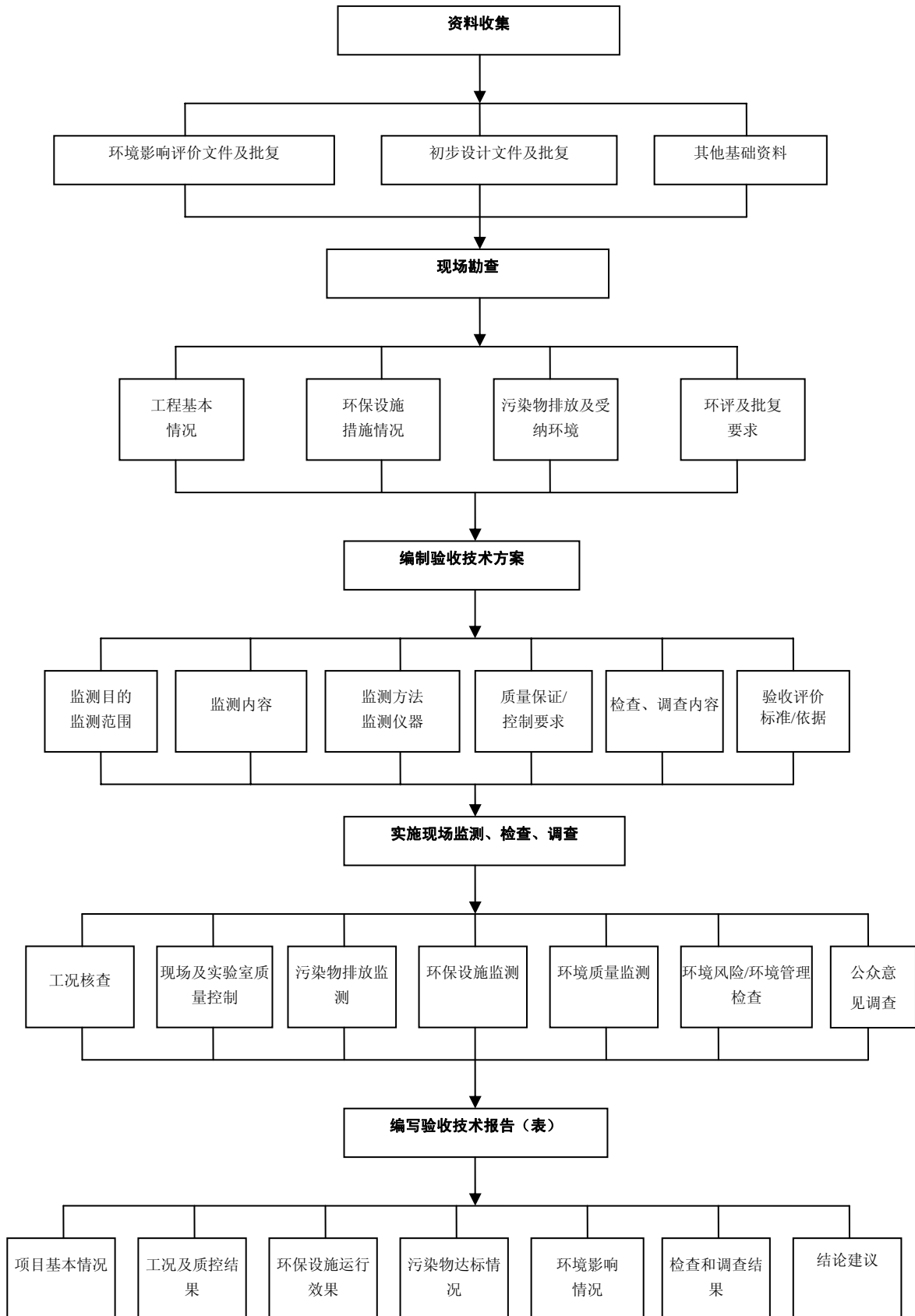


图.1 验收工作流程图

#### 4.1 准备阶段

资料查阅、现场勘查、环境保护检查。

#### 4.2 编制验收技术方案阶段

在查阅相关资料、现场勘查的基础上确定验收工作范围、验收评价标准、验收监测及验收检查、调查内容。

#### 4.3 实施验收技术方案阶段

依据验收技术方案确定的工作进行监测、检查及调查。

#### 4.4 编制验收技术报告阶段

汇总监测数据、检查及调查结果，分析评价得出结论，以验收报告形式反映建设项目竣工环境保护验收的结果，作为建设项目竣工环境保护验收的技术依据。

### 5. 验收准备

#### 5.1 资料收集和分析

##### 5.1.1 资料收集

建设单位应向验收监测部门提供以下资料：

a) 报告资料：环境影响评价文件、验收建设项目的初步设计（环保篇）或环境保护治理设施设计资料。

b) 文件资料：建设项目立项、初步设计批复及环境影响评价文件的批复、试生产申请批复、重大变更批复。

c) 图件资料：建设项目地理位置图、厂区平面布置图(应标注有主要污染源位置、排水管网等)、固体废物堆场/填埋场地理位置图（包括水文地质资料）厂区周边环境情况图（注有敏感目标位置及敏感目标与厂界距离等）、物料及水量平衡图、工艺流程及排污节点示意图、污染处理工艺流程图等。

d) 环境管理资料：建设单位环境保护执行报告（包括环保设施运行台帐、各种药剂消耗量、燃料用量等信息）、建设单位环境保护组织机构、规章制度、固体废物处置协议（或合同）以及受委托方的资质证明文件（如营业执照、处理资质等）、环境污染事故应急预案、日常监测计划等。

##### 5.1.2 资料分析

对收集到的技术资料进行整理、研究，熟悉并掌握以下内容：

###### a) 建设内容及规模

包括主、辅工程、生产设备及环境保护工程情况。改、扩建及技术改造项目应查清“总量控制、区域削减”的具体要求，以确定现场勘查的范围。

###### b) 生产工艺流程及污染分析

生产流程及生产工艺，主要原、辅料及产品，并按生产流程分析废气、废水、固体废物、噪声等的产生情况、主要污染因子、相应配套治理设施、处理流程、去向，以落实现场勘查重



点内容。

c) 厂区总平面布置及现场勘查的顺序、路线

了解厂区废气有组织、无组织排放源；废水外排口；噪声源等具体位置。确定拟布设的废气无组织、有组织排放监测点，废水排放监测点，厂界噪声监测点，环境保护目标监测点。拟定现场勘查的顺序及路线；

d) 建设项目周围环境保护目标

包括接纳水体、大气敏感目标、噪声敏感目标、固体废物可能造成的二次污染目标，依据环境保护评价文件要求，确定环境质量监测勘查内容；

e) 建设项目环境风险范围和类型识别

识别建设项目潜在的生产设施（主/辅生产装置、贮运系统、公用工程、环保设施）风险和物质（主/辅材料、燃料、中间产品、最终产品、“三废”污染物）风险、风险类型（火灾、爆炸、泄漏、中毒）。

f) 建设项目环境管理

了解建设项目环评、初步设计污控设施（措施）和环评批复要求的落实情况，环保机构的设置及环保规章制度的建立（包括环保监测机构的设立及日常监测计划）情况，固体废物的处置处理要求，并将环保投资计划（包括环保设施、措施、监测设备等）列表待现场勘查时核对。

## 5.2 现场勘查和调研

### 5.2.1 生产线的现场勘查

按建设项目生产工艺进行现场勘查，确定污染源位置。

a) 原料工段

了解原料类型、贮运及用料；原料堆场的占地面积；扬尘及控制情况。

b) 制浆工段

备料蒸煮：了解备料类型（干、湿法），粉碎、输送方式；颗粒物产生及处理方式、排气筒高度，无组织排放，废水产生量、去向及处理方式。

制浆：了解制浆生产工艺、规模及制浆方式、黑液提取率；废液产生量、贮存方式、处理方式；废水产生量、去向及处理方式，废渣产生量及处理/综合利用方式，恶臭污染物产生与控制、处理方式。

漂白、制漂：了解漂白工艺、漂白剂类型（氯漂、无氯漂）、漂白剂制备、废气及废水产生量、去向及处理方式。核实固体废物去向，检查综合利用和安全处置方案是否落实。

c) 碱回收工段

了解碱回收生产规模、碱回收率；碱回收炉烟尘产生量及处理方式，烟囱高度；废水及污冷水产生量、去向及处理方式；白泥、绿泥产生量及处理/综合利用方式。

d) 水汽工段

供水：了解供水方式、供水量；

供汽：了解供汽方式；锅炉型号、蒸发量、锅炉数量及运行负荷，烟囱数量及高度；废气处理方式、处理量及排放方式；查看与调查燃料的种类、质量、产地、用量；废水处理方式、去向及排放量；废渣排放量及处理/综合利用方式。

e) 造纸工段

了解纸机型号、纸产品种类及生产规模；白水产生量及循环利用率、去向及处理方式。

f) 废水处理工段

中段水处理：了解水处理站的建设规模、处理工艺、废水排放去向，排污口的规范化及接纳水体；了解污泥脱水系统的运行情况并查看相关运行记录。

生活污水处理：了解生活污水产生量、去向及处理方式；排污口情况。

g) 自备电厂或锅炉

参照《建设项目竣工环境保护验收技术规范 火力发电厂》(HJ/T255-2006) 进行, 65t/h 及以下锅炉参照《锅炉大气污染物排放标准》(GB13271) 及《建设项目环境保护设施竣工验收监测管理有关问题的通知》(环发[2000]38 号) 文相关要求。

### 5.2.2 污染源及环境保护设施现场勘查

a) 建设项目废气、废水、噪声来源、环境保护处理设施种类、排污方式及治理排放等环境保护设施的设置、运行情况。

b) 建设项目废气的有组织排放监测点、无组织排放监测点、污水排放监测点和厂界噪声监测点的布设、监测点位置及数量。

c) 建设项目涉及的主要排放口的规范化及污染源在线监测仪器的安装情况、仪器型号、配置生产厂家。

d) 主要污染物排放量、排放去向及固体废物综合利用情况。

e) 建设项目固体废物堆场、填埋场及处理设施情况、管理水平，了解固体废物堆场、填埋场周围环境敏感目标情况。核查危险废物处理机构的相应资质、双方签定的处置协议/合同及危险废物转移联单（包括其中的废物种类及转移数量）。

### 5.2.3 环境风险勘查

调查建设项目运行期间的事故发生情况，核查落实环境影响评价文件中有关环境风险防范措施/设施及应急预案的落实情况。

### 5.2.4 其他调研

a) 厂区地理位置、厂区生产布局及厂区周边环境情况，常年主导风向，厂外接纳水体情况；厂区周边居民分布及废气、噪声敏感目标情况。

b) 查清“总量控制、区域削减”等具体要求的落实情况。

c) 建设项目生产用水量、新鲜水用量、生活用水量；废水排放总量，单位产品排水量；节水措施和水循环利用率。

d) 环境管理机构、监测机构人员、监测设备水平。

- e) 施工及试生产期间环境事故及公众投诉。
- f) 污染物排放标准、总量控制指标及处理设施设计指标，清洁生产标准。
- g) 建设项目环境影响评价文件要求采取的环境保护措施落实情况。

建设项目环境保护设施及现场环境勘查内容参考表 1 进行。

表 1 造纸工业建设项目环保设施现场勘查内容一览表

污染源	现场勘查主要内容
<b>(一) 气态污染源及环保处理设施</b>	
1. 原料在粉碎、输送过程中产生的颗粒物	1. 原料场地的位置及安全防护、环境保护措施； 2. 颗粒物除尘器的除尘效率、安装位置及设计指标；除尘器数量；排气筒高度、直径；排气筒高度是否符合要求，是否有预留监测孔（包括进、出口的预留孔），预留孔是否符合采样要求，是否具备现场监测的条件； 3. 确定废气有组织、无组织排放监测的因子及监测点位。
2. 蒸煮锅及喷放锅、碱回收炉、供汽锅炉、自备电厂产生的废气	1. 烟囱高度、直径，烟囱高度是否符合有关要求； 2. 烟气净化装置处理方式、去除效率及设计指标； 3. 烟尘、烟气监测是否有预留监测孔（包括进、出口的预留孔），预留孔是否符合采样要求，是否具备现场监测的条件； 4. 臭气源收集与处理方式。 5. 确定废气、无组织排放监测的因子及监测点位。
<b>(二) 水污染源及环保处理设施</b>	
1. 备料蒸煮工段产生的废水	产生量及处理方式。
2. 制浆工段产生的废水	各类废水产生量、排放去向及处理方式。
3. 碱回收工段产生的污冷水	
4. 造纸工段产生的白水	白水产生量、处理方式及循环利用率。
5. 锅炉排污水	产生量、处理方式及排放去向。
6. 中段水处理工段、厂区生活污水、雨水	1. 处理工艺、各处理单元污染因子的去除效率设计指标、设计和实际处理能力； 2. 废水排放去向和流量，外排口的数量及规范化； 3. 废水循环利用情况； 4. 流量计、废水在线监测仪器的型号、生产单位、运行情况等； 5. 接纳水体情况。 6. 确定废水、接纳水体监测的因子及监测点位。
<b>(三) 噪声污染源及环保处理设施</b>	
1. 生产设备噪声	1. 生产设备主要噪声源情况及相对位置； 2. 降噪设施及措施调查； 3. 勘查厂界及厂界周围敏感目标布局情况。 4. 确定厂界噪声、厂界周围敏感目标噪声监测的监测点位。
2. 厂界噪声	
3. 敏感目标噪声	
<b>(四) 固体废物处置措施</b>	
1. 原料灰渣、浆渣（包括脱墨废纸残渣及废纸中其他固体废物）、石灰渣	1. 勘查固体废物分类、产生方式及产生量； 2. 固体废物的贮存设施，固体废物堆场、填埋场及环境保护措施。
2. 碱回收炉和锅炉产生的灰渣（炉渣、白泥、绿泥）	
3. 废水处理设施产生的污泥	

## 6 编制验收技术方案

### 6.1 总论

6.1.1 项目由来：项目立项、环境影响评价、初步设计、建设、试生产及审批过程简述，工程开工、建成并投入试运行时间；验收技术工作承担单位、现场勘察时间等的叙述。

6.1.2 验收目的：通过对建设项目外排污染物达标情况、污染治理效果、必要的环境敏感目标环境质量等的监测以及环境影响评价要求及环境影响评价文件批复的落实情况、建设项目环境管

理水平及公众意见的调查，为环境保护行政主管部门验收及验收后的日常监督管理提供技术依据。

### 6.1.3 编制的依据

6.1.3.1 建设项目环境保护管理法律、法规、规定；

6.1.3.2 建设项目竣工环境保护竣工验收监测技术规范；

6.1.3.3 建设项目环保技术文件，主要包括环境影响报告书、环境保护初步设计；

6.1.3.4 建设项目批复文件，主要包括环境影响报告书的批复、环境保护初步设计的批复、建设项目执行标准或总量控制指标的批复；

6.1.3.5 建设项目重大变更的相应批复文件；

6.1.3.6 环保设施运行情况自检报告；

6.1.3.7 其他需要说明的情况的相关文件。

## 6.2 建设项目工程概况

### 6.2.1 原有工程概述

对于原有工程进行一般性概述；改建、扩建项目应详述与验收项目相关的原工程改造及环境保护治理要求；说清与原有工程的依托关系，并将其确定为验收监测与环境保护检查内容之一。

### 6.2.2 新建工程建设内容

新建工程建设性质、建设地点、占地面积、总投资及环保投资。

新建工程主、辅、公用工程、环境保护工程建设及变更情况，列表说明，参见附录 C 表 C.1、表 C.2、表 C.3。

### 6.2.3 地理位置及厂区平面布置

以图表示。地理位置图重点突出项目所处地理区域内有无自然保护区、环境保护敏感目标。厂区平面布置图重点标明废气有组织排放源、噪声源、废气无组织排放源所处位置、厂界周围噪声、恶臭敏感目标与厂界、排放源的相对位置及距离。

### 6.2.4 主要产品、原辅材料

名称、用量，列表表示。参见附录 C 表 C.4。

### 6.2.5 水量平衡

以水量平衡图表示。参见附录 B 图 B.1。

### 6.2.6 生产工艺

主要工艺流程、关键的生产单元，以工艺流程及排污节点示意图表示。参见附录 B 图 B.2~图 B.8。

## 6.3 主要污染及治理

### 6.3.1 主要污染源及其治理

按照废气、废水、噪声、固体废物四个方面详细分析各污染源产生、治理、排放、主要污

染因子、排放量等。附污染源分析及治理情况一览表。参见附录 C 表 C.5、表 C.6、表 C.7、表 C.8。

### 6.3.2 “三同时”落实情况

a) “总量控制、区域削减”等落实情况。

由原有工程改造或扩建而产生的“总量控制、区域削减”等要求的落实情况。并列表对比分析环境影响评价报告书、初步设计提出的要求以及落实情况。

b) 新建项目“三同时”执行情况

环境保护措施落实情况以及环境保护设施建成、投资分析及运行状况：列表对比分析环境影响评价报告书、初步设计提出的要求以及实际建成情况。参见附录 C 表 C.2。

### 6.3.3 环境影响分析（环境保护敏感区分析）

依据环境影响评价及实地勘查情况，分析项目受纳水体、大气敏感目标、噪声敏感目标及固体废物处置可能造成二次污染的保护目标。

### 6.4 环评、初设回顾及其批复要求

摘录建设项目环境影响评价文件提出的污染防治措施；环境影响评价文件批复的要求；政府环境保护行政主管部门对本项目的环保要求等。

应特别关注环境保护敏感目标、“总量控制、区域削减”、建设项目变更是否具有批复文件等具体要求。

### 6.5 验收评价标准

按照环境影响评价文件及其批复文件列出国家或地方排放标准、环境质量标准的名称、标准号、标准限值、工程《初步设计》（环保篇）的设计指标和总量控制指标作为验收评价标准。同时，列出相应现行的国家或地方排放标准和质量标准作为参照标准。

### 6.6 验收监测的内容

6.6.1 废气、废水外排口污染物的达标排放情况监测；废气无组织排放监测；厂界噪声监测；对于安装在线监测系统的排放口，进行在线监测数据与实测数据同步比对；

6.6.2 各项污染治理设施设计指标的监测；

6.6.3 环境敏感目标的环境质量监测（环评批复如有此类要求）；

6.6.4 环境影响评价文件批复中需评价的项目和内容（如特征工艺指标：黑液提取率、碱回收率等）及总量控制指标；

6.6.5 建设项目竣工验收登记表中需要填写的污染控制指标；新建部分产生量、新建部分处理削减量、处理前浓度、验收期间排放浓度等；

#### 6.6.6 监测点位

根据现场勘察情况及相关技术规范确定各项监测内容的具体监测点位，并绘制监测点位布设图，涉及采样方式的监测点（例如烟气颗粒物采样点）应给出测点尺寸示意图。

#### 6.6.7 验收监测因子及频次

废气、废水、噪声等污染因子的监测频次，按环发〔2000〕38号文件及相关标准中有关规定执行。造纸工业验收监测基本污染因子见表2。

表2 造纸工业建设项目验收监测污染因子

污染源类型		监测污染因子	
废气	有组织排放源	备料	颗粒物、烟气参数及去除效率
		喷放锅、锅炉	烟尘、二氧化硫、氮氧化物、烟气参数及去除效率、烟气黑度
		碱回收炉	烟尘、二氧化硫、烟气参数及去除效率
	无组织排放	堆场	颗粒物
厂界及敏感目标		氨、硫化氢、臭气浓度、甲硫醇	
水和废水	车间或生产装置排放口		可吸附有机卤化物(AOX)
	生产废水处理设施及各处理单元		按照设计指标设监测因子，计算去除效率
	生活污水处理设施进、出口		流量、pH、悬浮物、化学需氧量、五日生化需氧量、氨氮、总磷、动植物油、阴离子表面活性剂
	排放口(废水总排口、生活污水排口)		流量、色度、pH、悬浮物、化学需氧量、五日生化需氧量、氨氮、总磷、总氮、石油类、动植物油、阴离子表面活性剂(同步进行污染物在线监测装置相关污染物的监测结果比对)
	敏感目标	地表水	pH、悬浮物、化学需氧量、五日生化需氧量、氨氮、总磷、总氮、石油类
		海水	pH、化学需氧量、五日生化需氧量、溶解氧、活性磷酸盐、无机氮、石油类
固废填埋场周围、敏感目标(地下水)		pH、总硬度、高锰酸盐指数、氨氮、氯化物、硫酸盐	
噪声	厂界噪声		等效连续A声级
	敏感目标噪声		等效连续A声级
单位产品基准排水量核算		核定制浆和造纸企业单位产品实际排水量，以企业纸浆产量与外购商品浆数量的总和为依据。	
备注	厂界噪声布点原则 (1) 根据厂内主要噪声源距厂界位置布点; (2) 根据厂界周围敏感目标布点; (3) “厂中厂”不考核; (4) 面对海洋、大江、大河的厂界原则上不布点; (5) 厂界紧邻交通干线不布点。 (6) 厂界紧邻另一企业不布点。		

## 6.7 监测分析方法及质量保证

### 6.7.1 监测分析方法

按国家污染物排放标准和质量标准要求，采用列出的监测分析方法；对标准中未列出监测分析方法的污染物，优先选用国家现行标准分析方法，其次为行业现行标准分析方法；对国内目前尚未建立标准分析方法的污染物，可参考使用国内(外)现行的标准分析方法。分析方法应能满足评价标准要求。造纸工业常用监测分析方法参见表3。

表 3 造纸工业污染物监测分析方法

污染类型	污染物	分析方法及来源		
废气	有组织排放	烟(粉)尘	GB 5468-91 锅炉烟尘测试方法 GB/T 16157-1996 固定污染源排气中颗粒物测定与气态污染物采样方法	
		二氧化硫	HJ/T 56-2000 固定污染源排气中二氧化硫的测定 碘量法 HJ/T 57-2000 固定污染源排气中二氧化硫的测定 定电位电解法	
		氮氧化物	HJ/T 42-1999 固定污染源排气中氮氧化物的测定 紫外分光光度法 HJ/T 43-1999 固定污染源排气中氮氧化物的测定 盐酸萘乙二胺分光光度法	
		烟气黑度	GB 5468-91 锅炉烟尘测试方法	
	无组织排放	颗粒物	GB/T15432-1995 环境空气 总悬浮颗粒物的测定 重量法	
		恶臭	氨	GB/T 14679 空气质量 氨的测定 次氯酸钠-水杨酸分光光度法
			硫化氢 甲硫醇	GB/T 14678 空气质量 硫化氢、甲硫醇、甲硫醚和二甲二硫的测定 气相色谱法
			臭气浓度	GB/T 14675-93 空气质量 恶臭的测定 三点比较式臭袋法
	水和废水	流量	HJ/T 91-2002 地表水和污水监测技术规范	
		色度	GB11903-89 水质 色度的测定 稀释倍数法	
pH		GB 6920-87 水质 pH的测定 玻璃电极法		
悬浮物		GB 11901-89 水质 悬浮物的测定 重量法		
化学需氧量		GB 11914-89 化学需氧量的测定 重铬酸盐法		
五日生化需氧量		GB 7488-87 水质 五日生化需氧量(BOD <sub>5</sub> )的测定 稀释与接种法		
可吸附有机卤素		GB/T15959-1995 水质 可吸附有机卤素(AOX)的测定 微库仑法		
氨氮		GB 7478-87 水质 铵的测定 蒸馏和滴定 GB 7479-87 水质 铵的测定 纳氏试剂比色法 GB 7481-87 水质 铵的测定 水杨酸分光光度法 HJ/T 195-2005 水质 氨氮的测定 气相分子吸收光谱法		
总磷		GB 11893-89 水质 总磷的测定 钼酸铵分光光度法		
总氮		GB11894-89 水质 总氮的测定 碱性过硫酸钾消解分光光度法 HJ/T199-2005 水质 总氮的测定 气相分子吸收光谱法		
石油类 动植物油		GB/T 16488-1996 水质 石油类和动植物油的测定 红外光度法		
阴离子表面活性剂		GB/T 7494-87 水质 阴离子表面活性剂的测定 亚甲蓝分光光度法		
溶解氧		GB/T 7489-87 水质 溶解氧的测定 碘量法		
活性磷酸盐 无机氮		GB3097-1997 海水水质标准		
总硬度 高锰酸盐指数 氯化物 硫酸盐		HJ/T 164-2004 地下水环境监测技术规范		
噪声		厂界噪声	GB 12349-90 工业企业厂界噪声测量方法	
		敏感目标噪声	GB/T 14623-93 城市区域环境噪声测量方法	

### 6.7.2 监测质量控制和质量保证

造纸工业建设项目竣工环境保护验收现场监测质量控制与质量保证按 HJ/T55、HJ/T91、HJ/T92、HJ/T164、HJ/T373 环发[2000]38 号文件中质量控制与质量保证有关章节要求进行。

#### 6.7.2.1 人员资质、监测方法的选择及监测仪器检定

参加验收监测采样和测试的人员，均应按国家有关规定持证上岗。监测分析方法优先采用国标分析方法；监测仪器经计量部门检定合格并在有效使用期内。

#### 6.7.2.2 监测数据和技术报告实行三级审核制度。

#### 6.7.2.3 水质监测分析过程中的质量保证和质量控制

水样的采集、运输、保存、实验室分析和数据计算的全过程均按照 HJ/T91、HJ/T92 的要求进行。即做到：在采样过程中应采集不少于 10% 的平行样；分析测定过程中，采取同时测定质控样、加标回收或平行双样等措施。质控总数量应占每批分析样品总数的 10%~15%。pH 测试仪器测定前、后进行校核；需单独或定量采样的项目应按要求进行采样。

#### 6.7.2.4 气体监测分析过程中的质量保证和质量控制

##### a) 分析仪器的选用原则

尽量避免被测排放物中共存污染因子对仪器分析的干扰。

被测排放物的浓度应在仪器测试量程的有效范围即仪器量程的 30%~70% 之间。

##### b) 烟尘、烟气采样器校核

烟尘、烟气监测（分析）仪器在测试前按监测因子分别用标准气体和流量计对其进行校核（标定），在测试时应保证其采样流量的准确。

c) 废气测试净化设施去除效率时，进、出口要同步进行测试。

#### 6.7.2.5 噪声监测分析过程中的质量保证和质量控制

声级计在测试前、后用标准发声源进行校准，测量前、后仪器的灵敏度绝对值相差不大于 0.5dB，若大于 0.5dB 则测试数据无效。

### 6.8 环境管理检查

6.8.1 立项到试生产各阶段建设项目环境保护法律、法规、规章制度的执行情况；

6.8.2 环境保护审批手续及环境保护档案资料；

6.8.3 环保组织机构及规章管理制度；

6.8.4 环境保护设施建成及运行纪录；

6.8.5 环境保护措施落实情况及实施效果；

6.8.6 环境监测计划的实施；

6.8.7 环境污染事故应急预案的检查；

6.8.8 固体废物来源、种类（一般或危险废物）、产生及处理量、最终去向。尤其是危险废物，若委托处理，应核实处置单位的资质、检查相应委托处置合同及危险废物转移联单；若建设危险废物填埋场，应按 GB18598 检查其是否符合要求；

6.8.9 排污口规范化，污染源在线监测仪的安装及测试情况检查；

6.8.10 环境敏感保护目标的保护办法或处理办法的落实情况；

6.8.11 环境影响评价文件批复的污染源与敏感目标合理环境保护距离的落实情况。



#### 6.8.12 清洁生产水平检查

按照环境影响评价文件对清洁生产要求，参照现行的造纸工业相关清洁生产标准（HJ/T317、HJ/T339、HJ/T340），核实清洁生产措施落实情况，检查清洁生产水平。

6.8.13 对环保设施与主体设施同步运转率的检查。

### 6.9 公众意见调查

6.9.1 公众意见调查内容：主要针对施工、运行期出现的环境问题以及环境污染治理情况与效果，污染扰民情况征询当地居民意见、建议。

#### 6.9.2 公众意见调查方式

问卷填写、访谈、座谈。明确参与调查者对工程环保工作的总体满意程度。

#### 6.9.3 公众意见调查范围及对象

环境保护敏感区域范围内各年龄、各层次人群。

## 7 验收技术方案实施

### 7.1 现场监测与检查、调查

在建设项目生产设备、环保设施运行正常，生产工况满足建设项目竣工环境保护验收监测要求的情况下，严格按照经审核批准的《建设项目竣工环境保护验收技术方案》开展现场监测与调查。监测与调查期间应做好以下工作：

- a) 严格监控工况，现场监测时同时记录设备工况负荷情况；
- b) 废气有组织排放监测严格按各污染因子监测的操作要求进行采样和分析；
- c) 废气无组织排放监测同时记录风向、风速、气温、气压等气象参数；
- d) 废水排放监测严格按各污染因子监测的操作要求进行采样和分析；
- e) 按《建设项目竣工环境保护验收技术方案》中环境管理检查内容进一步核查；
- f) 按《建设项目竣工环境保护验收技术方案》中公众意见调查实施方案开展调查。

### 7.2 监测期间工况核查

验收监测数据在工况稳定、生产负荷达到相关要求、环境保护设施运行正常的情况下有效。监测期间监控各生产环节的主要原材料的消耗量、成品量，并按设计的主要原、辅料用量、成品产生量核算生产负荷。

### 7.3 监测数据及调查结果整理

#### 7.3.1 监测数据整理

监测数据的整理严格按照环境监测技术规范相关要求进行，针对性地注意以下内容：

- a) 异常数据的分析；
- b) 按照评价标准，实测的废气污染物排放浓度应换算为规定的掺风系数或过剩空气系数时的值；
- c) 排放同一种污染物的近距离（距离小于几何高度之和）排气筒按等效源评价。

### 7.3.2 调查结果整理

## 8 编制验收技术报告

### 8.1 验收技术报告主要内容

验收技术报告应依据（环发[2000]38号）文件有关规定、结合造纸行业特点、按照现场监测实际情况，汇总监测数据和检查结果，得出结论。主要包括：监测期间工况分析、监测结果、环境管理检查结果、公众意见调查结果、清洁生产水平评价、验收监测结论及建议。

### 8.2 监测期间工况分析

给出工程或设备运行负荷的数据或参数，以文字配合表格叙述现场监测期间企业生产情况、各装置实际成品产量、设计产量、负荷率。参见附录 C 表 C.14。

### 8.3 监测结果

#### 8.3.1 废水、废气排放、厂界噪声、环保设施效率监测结果

分别从以下几方面对废水、废气、厂界噪声和环保设施效率监测结果进行叙述：

- a) 验收技术方案确定的验收监测项目、频次、监测断面或监测点位、监测采样、分析方法；
- b) 采用相应的国家和地方标准限值、设施的设计值，进行分析评价；
- c) 出现超标或不符合设计指标要求的原因分析；
- d) 附必要的监测结果表。

#### 8.3.2 必要的厂区周围敏感目标环境质量监测结果

主要包括：

- a) 环境敏感目标可能受到影响的简要描述；
- b) 验收技术方案确定的验收监测项目、频次、监测断面或监测点位、监测采样、分析方法（含使用仪器及检测限）；
- c) 用相应的标准值及环评本底值，进行分析评价；
- d) 出现超标或不符合环评要求时的原因分析等；
- e) 附必要的监测结果表。

#### 8.3.3 总量控制污染物排放量的核算

根据各排污口的流量和监测浓度，计算并列表统计实施总量控制的污染物指标。主要污染物总量控制实测计算值与环保行政部门总量控制指标进行比较（按年工作时间计）。附污染物排放总量核算结果表。参见附录 C 表 C.33。

#### 8.3.4 清洁生产评价

按照环境影响评价文件对清洁生产要求，参照现行的造纸工业相关清洁生产标准（HJ/T317、HJ/T339、HJ/T340），核实清洁生产水平。

#### 8.2.5 污染源在线监测仪器监测结果与实际监测结果比较分析

根据国家环境保护总局第 28 号文件《污染源自动监控管理办法》的要求，对在验收监测期间记录的污染源在线监测仪器所显示的污染物浓度值与同步监测结果进行比较、分析，附必要

的监测结果对比表。

#### 8.4 环境管理检查结果

依据验收技术方案所列检查内容，逐条或列表说明。

验收工作环境管理检查篇章应重点叙述和检查环评结论与建议中提到的各项环保设施建成和措施落实情况，尤其应逐项检查和归纳叙述行政主管部门环评批复中提到的建设项目在工程设计、建设中应重点注意问题的落实情况。对环境风险检查结果，要说明建设项目潜在的生产设施风险和物质风险、风险类型及环境污染事故应急预案、风险防范措施/设施的落实情况。

#### 8.5 公众意见调查结果

统计分析问卷、整理访谈、座谈记录，并按被调查者不同职业构成、不同年龄结构、距建设项目不同距离等分类，得出调查结论。

#### 8.6 清洁生产水平评价

按照环境影响评价文件对清洁生产要求，参照现行的造纸工业相关清洁生产标准（HJ/T317、HJ/T339、HJ/T340），评价清洁生产水平。

#### 8.7 验收监测结论及建议

##### 8.7.1 结论

执行“三同时”情况评价。依据验收监测结果、环境管理检查结果、公众调查结果进行综合分析，简明扼要地给出建设项目污染物排放、污染物总量达标情况；固体废物处置情况；环境敏感区环境质量状况、环境风险管理水平、环境管理水平、清洁生产水平、公众意见、改/扩建及技术改造项目“总量控制、区域削减”要求落实情况。

核查并附图说明厂址周围敏感目标分布的变化情况；明确项目建设过程中工程变更情况。

##### 8.7.2 建议

对建设单位存在问题给予说明，并提出整改建议。可针对以下几个方面提出合理的意见和建议：

- a) 未完成“总量控制、区域削减”等要求，拆除、关停落后设备。
- b) 环保治理设施处理效率或污染物的排放未达到原设计指标。
- c) 污染物的排放未达到国家或地方标准要求。
- d) 环境保护治理设施、污染源在线监测设备及排污口未按规范安装和建成。
- e) 国家规定实施总量控制的污染物排放量超过有关环境管理部门规定或核定的总量。
- f) 未制订突发性污染事故应急预案或应急处理措施；风险防范措施/设施不完善等。
- g) 针对验收过程中发现的环境影响评价文件中规定的环境保护和环境风险防范措施存在的问题。
- h) 针对验收过程中发现的产生新的环境影响问题进行分析，并提出治理措施。
- i) 环境保护治理设施的管理水平等其他存在的问题。

## 9 验收报告附件

验收监测技术报告附件中应包括以下附件：

- 9.1 建设项目环境保护“三同时”竣工验收登记表；
- 9.2 环境保护行政主管部门对环境影响评价报告书的批复意见；
- 9.3 环境保护行政主管部门对建设项目环境影响评价执行标准的批复意见；
- 9.4 环境保护行政主管部门对建设项目总量控制执行标准的批复意见；
- 9.5 固体废物处置合同或协议及承担危险废物处置单位的相关资质证明。
- 9.6 其他一些与该建设项目有关的文件或附件

## 附录 A (规范性附录)

### 验收技术方案、报告编排结构及内容

#### A.1 编排结构:

封面、封二(式样见《建设项目环境保护设施竣工验收监测技术要求(试行)》附录四~附录七)、目录、正文、附件、附表、附图、“三同时”竣工验收登记表、封底。

#### A.2 验收技术方案主要章节

##### A.2.1 总论

##### A.2.2 建设项目工程概况

##### A.2.3 主要污染源及治理措施

##### A.2.4 环境影响评价、初步设计回顾及环境影响评价批复

##### A.2.5 验收监测评价标准

##### A.2.6 验收监测实施方案

##### A.2.7 验收调查实施方案

##### A.2.8 验收工作进度及经费概算

#### A.3 验收技术报告章节

##### A.3.1 总论

##### A.3.2 建设项目工程概况

##### A.3.3 主要污染源及治理措施

##### A.3.4 环境影响评价、初步设计回顾及环境影响评价批复

##### A.3.5 验收监测评价标准

##### A.3.6 验收监测结果及分析

##### A.3.7 验收检查、调查结果及分析

##### A.3.8 验收结论与建议

#### A.4 验收技术方案、报告中的图表

##### A.4.1 图件

##### A.4.1.1 图件内容

##### A.4.1.1.1 建设项目地理位置图

##### A.4.1.1.2 建设项目厂区平面图

##### A.4.1.1.3 工艺流程图

##### A.4.1.1.4 物料平衡图(示例见图 A.2)

##### A.4.1.1.5 水量平衡图(示例见图 A.1)

##### A.4.1.1.6 污染治理工艺流程图

##### A.4.1.1.7 建设项目验收监测布点图

A. 4. 1. 1. 8 烟道监测点位图应给出平面图和立面图

A. 4. 1. 2 图件要求

A. 4. 1. 2. 1 各种图表中均用中文标注，必须用简称的附注释说明

A. 4. 1. 2. 2 工艺流程图中工艺设备或处理装置应用框图，并同时注明物料的输入和输出

A. 4. 1. 2. 3 验收监测布点图中应统一使用如下标识符

水和废水： 环境水质 ☆， 废水 ★；  
空气和废气： 环境空气 ○， 废气 ◎；  
噪 声： 敏感点噪声△， 其他噪声 ▲。

A. 4. 2 表格

A. 4. 2. 1 表格内容

A. 4. 2. 1. 1 工程建设内容一览表

A. 4. 2. 1. 2 污染源及治理情况一览表

A. 4. 2. 1. 3 环保设施建成、措施落实情况对比表（环境影响评价、初步设计、实际建设、实际投资）

A. 4. 2. 1. 4 原辅材料消耗情况对比表（环境影响评价、初步设计、实际建设）

A. 4. 2. 1. 5 验收标准及标准限值一览表

A. 4. 2. 1. 6 监测分析方法及使用仪器基本一览表

A. 4. 2. 1. 7 工况统计表

A. 4. 2. 1. 8 监测结果表

A. 4. 2. 1. 9 污染物排放总量统计表

A. 4. 2. 2 表格要求

所有表格均应为开放式表格

A. 5 验收技术方案报告正文要求

A. 5. 1 正文字体一般为 4 号宋体

A. 5. 2 3 级以上字体标题为宋体加黑

A. 5. 3 行间距为 1.5 倍行间距

A. 6 其他要求

A. 6. 1 验收技术方案、报告的编号方式由各承担单位制定。

A. 6. 2 页眉中注明验收项目名称，位置居右，小五号宋体，斜体，下划单横线。

A. 6. 3 页脚注明验收技术报告编制单位，小五号宋体，位置居左。

A. 6. 4 正文页脚采用阿拉伯数字，居中；目录页脚采用罗马数字并居中。

A. 7 附件

A. 7. 1 建设项目环境保护“三同时”竣工验收登记表。

A. 7. 2 环境保护行政主管部门对环境影响评价报告书的批复意见。

- A. 7.3 环境保护行政主管部门对建设项目环境影响评价执行标准的批复意见。
- A. 7.4 环境保护行政主管部门对建设项目试生产批复。
- A. 7.5 环境保护行政主管部门对建设项目总量控制指标的要求。
- A. 7.6 固体废物处置合同或协议及承担危险废物处置单位的相关资质证明。

**附录 B**  
**(资料性附录)**  
**示例图**

下列示例图仅为某生产工艺及污染治理的个例，仅供参考，不代表全面，应用时应结合实际。

资料性附录 B 由图 B. 1~图 B. 8 共 8 个示例图组成。

某造纸厂水量平衡示例图见图 B. 1

某非木纤维碱法造纸工艺流程示例图见图 B. 2

某木纤维硫酸盐法制浆造纸工艺流程示例图见图 B. 3

某废纸生产工艺及产污节点示例图见图 B. 4

某商品浆造纸工艺及产污节点示例图见图 B. 5

某黑液碱回收工艺流程示例图见图 B. 6

某白水回收工艺流程示例图见图 B. 7

某造纸厂污水处理设施工艺流程示例图见图 B. 8



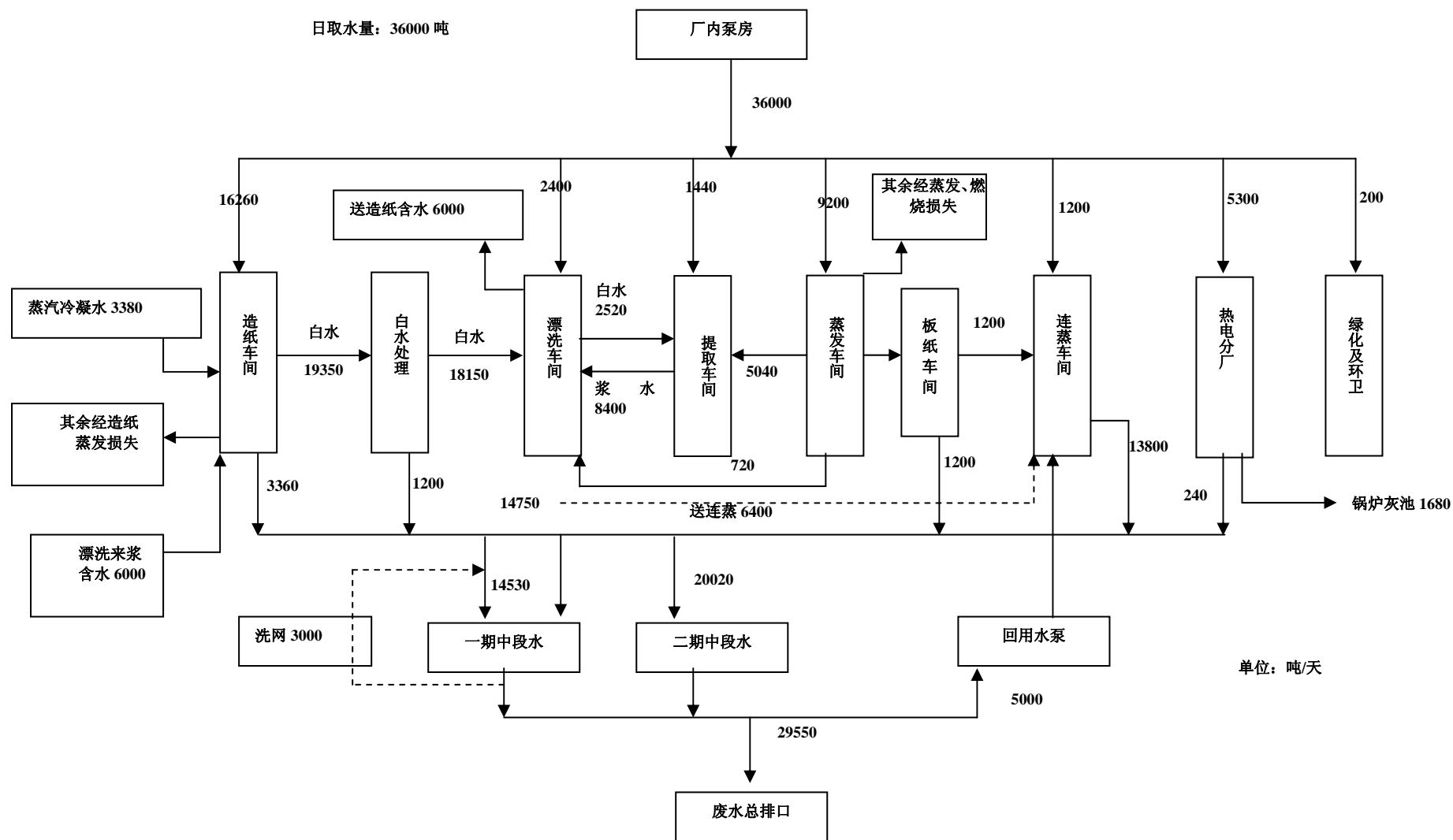


图 B.1 某造纸厂水量平衡示例图（图例中数字为示例）

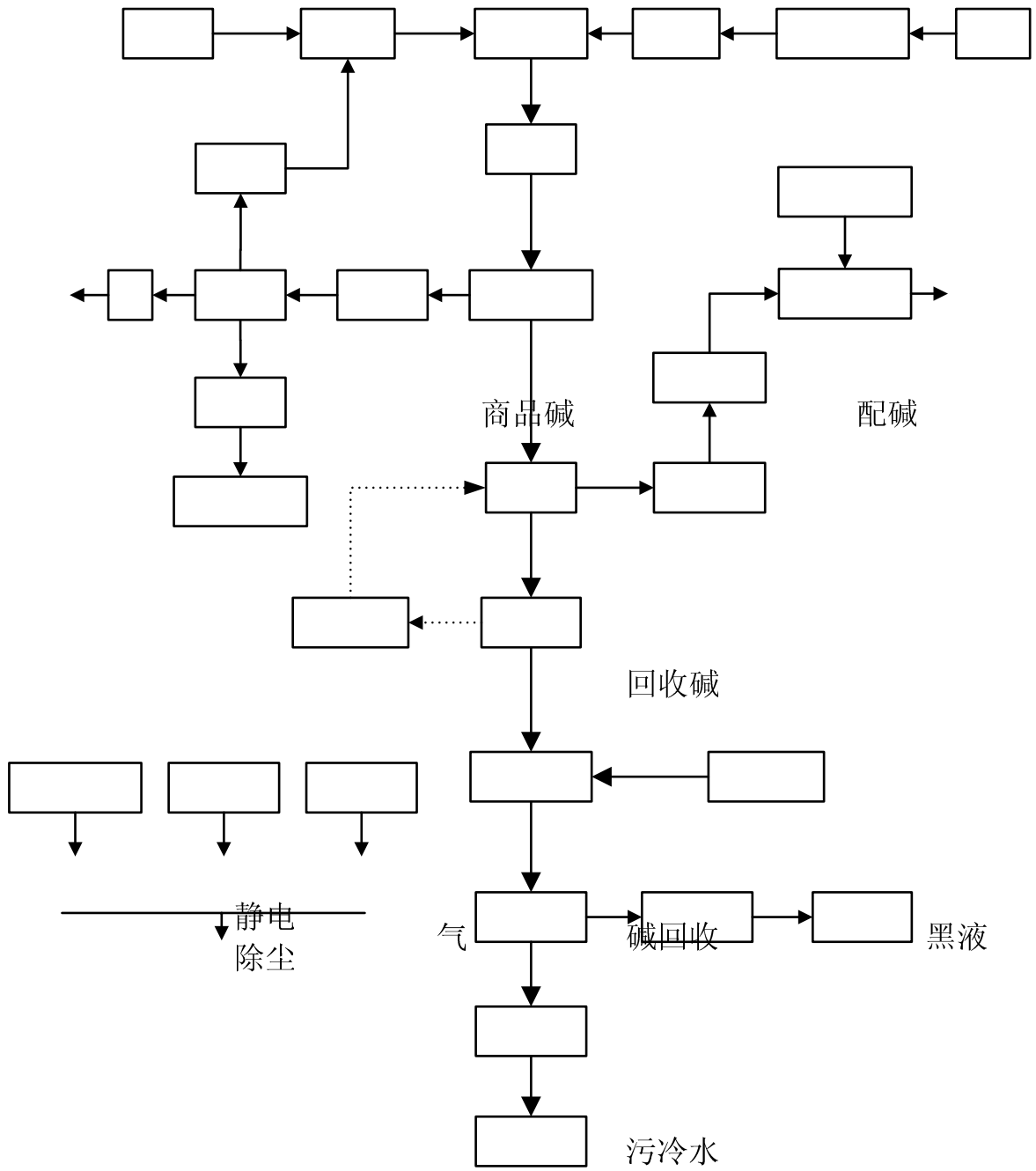


图 B.2 某非木纤维碱法造纸工艺流程示例图  
干湿法备料

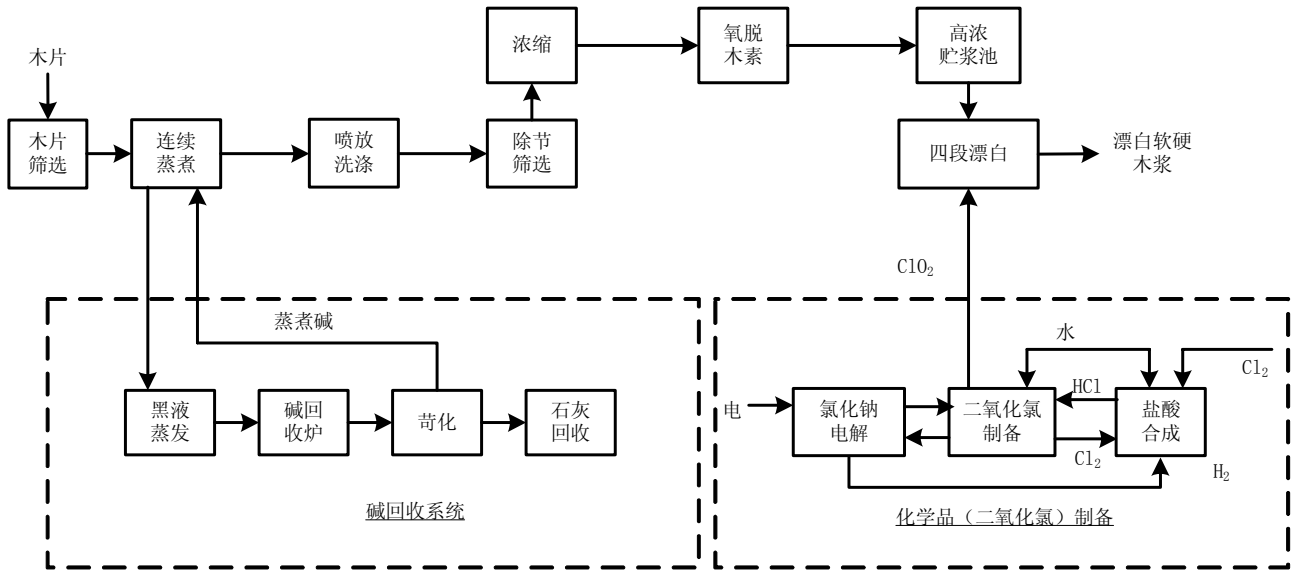
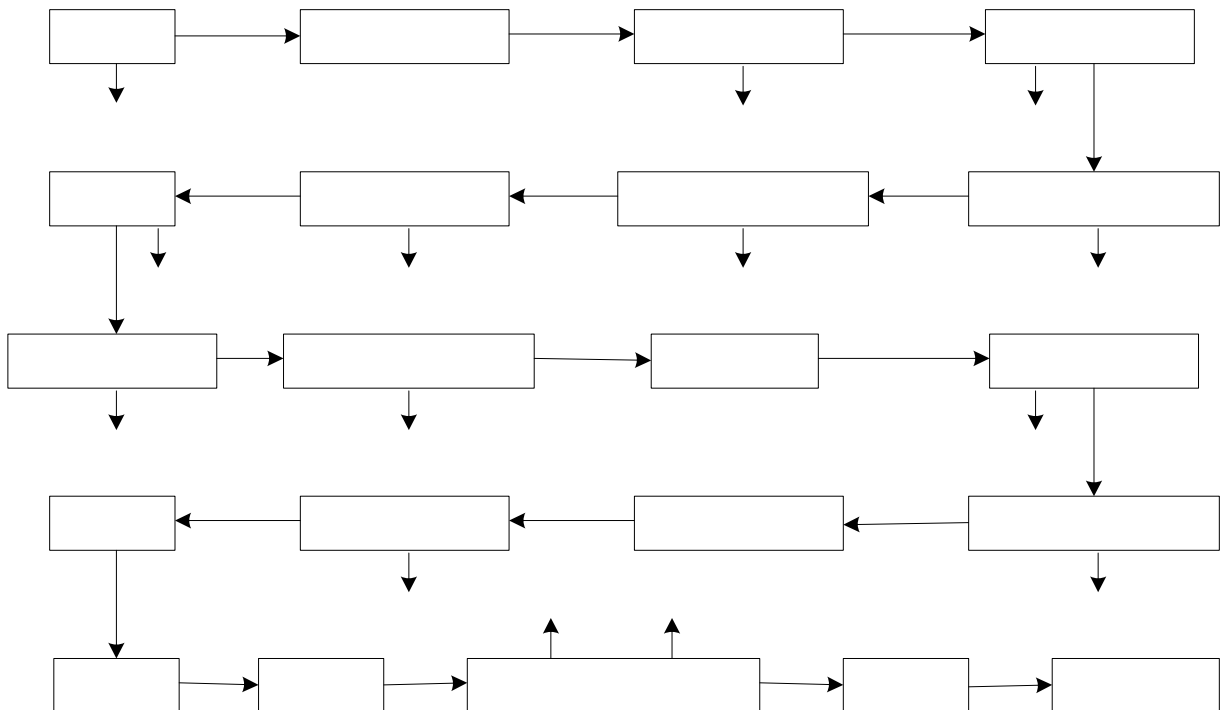


图 B.3 某木纤维硫酸盐法制浆造纸工艺流程示例图



图B.4 某废纸生产工艺及产污节点示例图

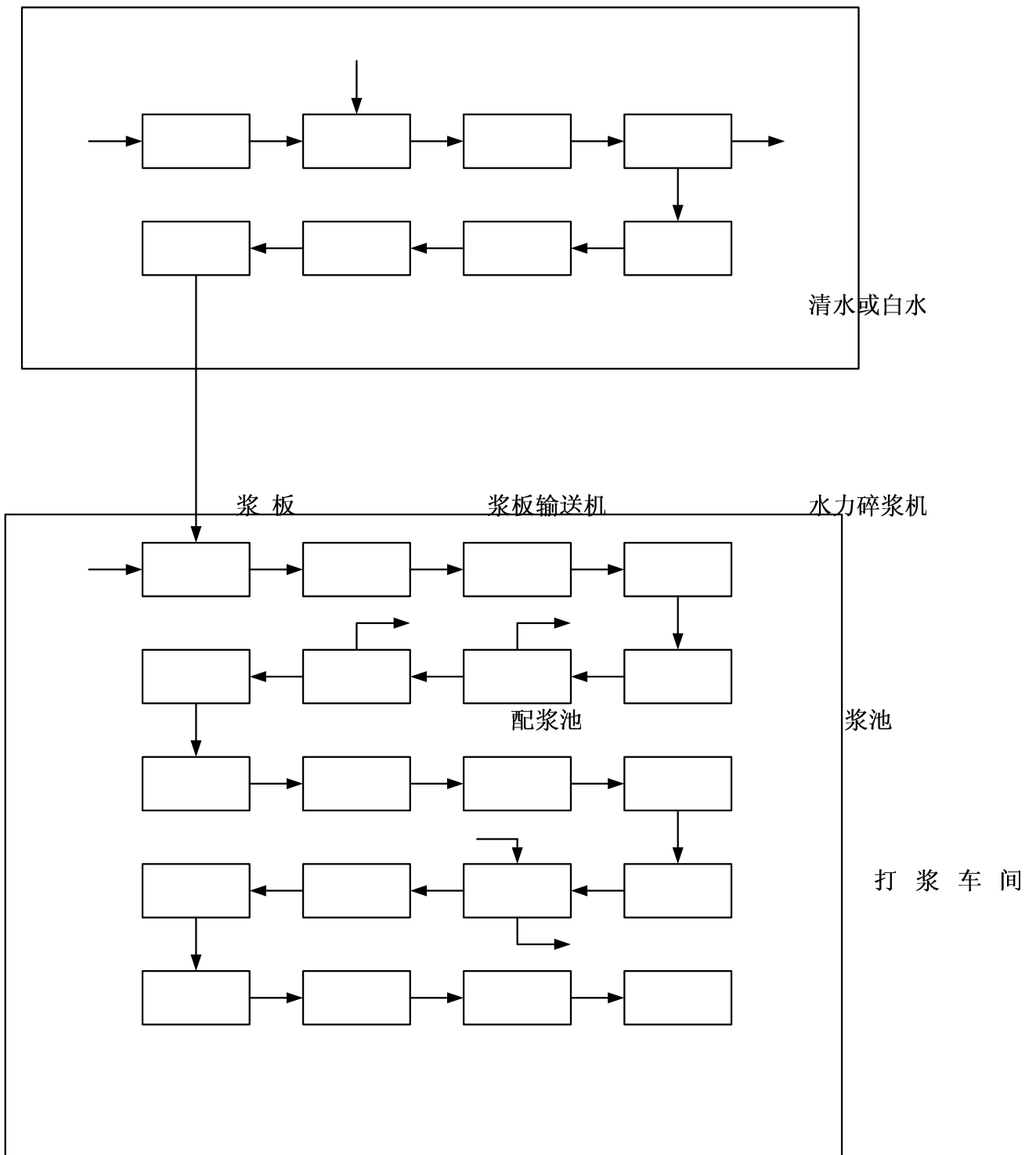


图 B.5 某商品浆造纸工艺及产污节点示例图

化学品

配浆池

匀整磨浆池

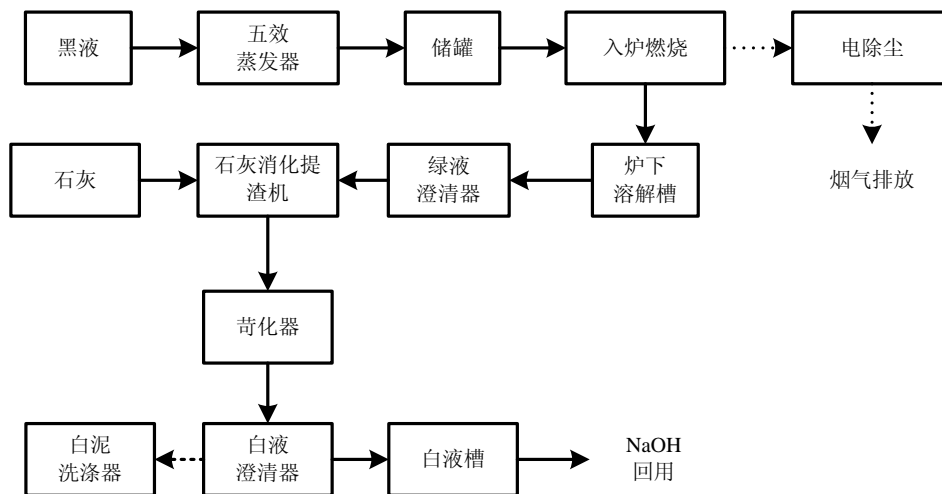


图 B.6 某黑液碱回收工艺流程示例图

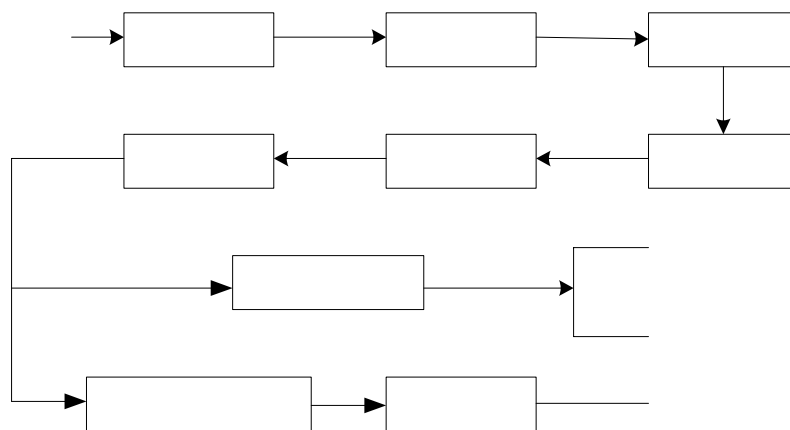


图 B.7 某白水回收工艺流程示例图

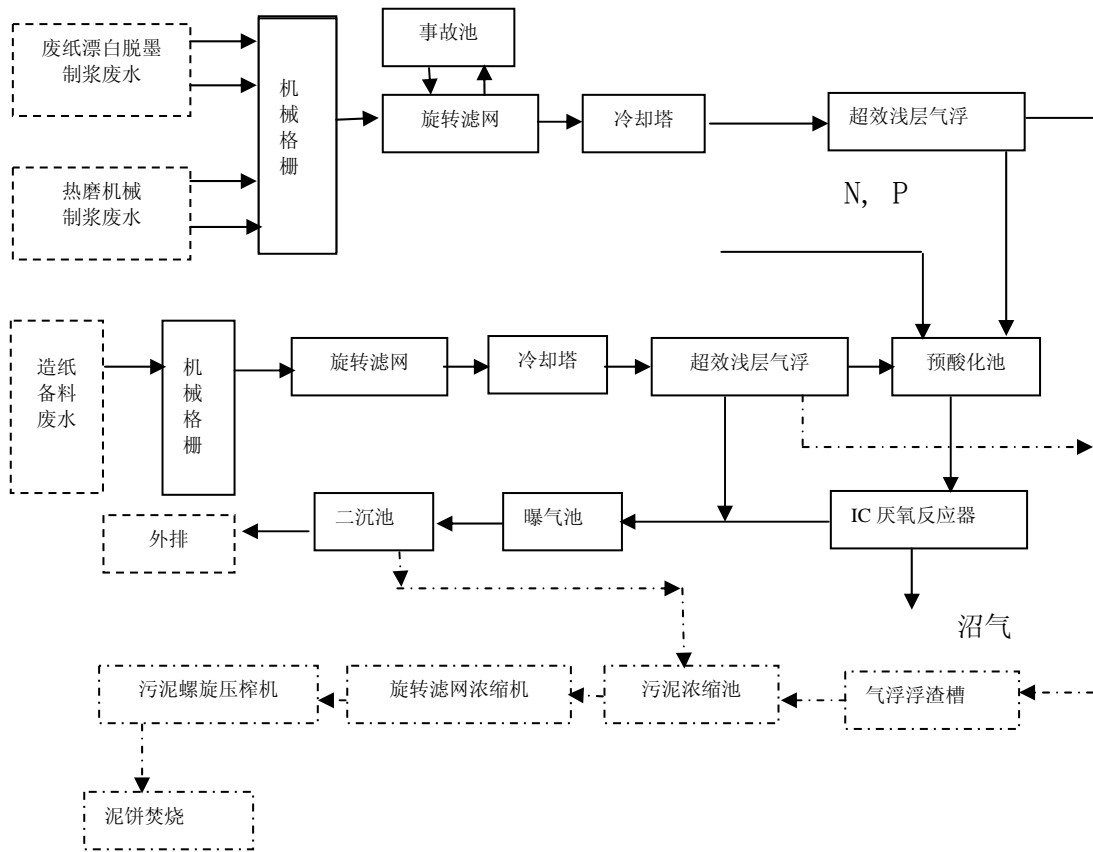


图 B.8 某造纸厂污水处理设施工艺流程示例图

**附录 C**  
**(资料性附录)**  
**参考表**

下列参考表，仅供参考，应用时应结合实际。

资料性附录 C 由表 C. 1~表 C. 33 共 33 个参考表组成。

项目环境保护验收内容一览表见表 C. 1

主要环保设施与环评、初步设计及实际建设的对照表见表 C. 2

主要环保设施变更一览表见表 C. 3

主要原辅材料用量表见表 C. 4

造纸工业生产系统废气来源及环保设施一览表见表 C. 5

造纸工业生产系统废水来源及环保设施一览表见表 C. 6

噪声源及其控制措施见表 C. 7

固体废物来源及排放情况见表 C. 8

废气污染物排放标准见表 C. 9

废气无组织排放标准见表 C. 10

废水污染物排放标准见表 C. 11

厂界噪声标准见表 C. 12

污染物排放总量控制指标见表 C. 13

生产负荷统计表见表 C. 14

污水处理站各工段水处理设计指标见表 C. 15

除尘设备设计指标一览表见表 C. 16

除尘设备监测结果见表 C. 17

烟气黑度监测结果见表 C. 18

锅炉除尘器烟尘监测结果见表 C. 19

锅炉二氧化硫、氮氧化物监测结果见表 C. 20

碱回收炉烟尘监测结果见表 C. 21

碱回收炉二氧化硫监测结果见表 C. 22

××排气筒出口监测结果见表 C. 23

厂界无组织排放监测气象参数见表 C. 24

废气污染物无组织排放监测结果见表 C. 25

××车间废水出口监测结果见表 C. 26

废水水质监测结果表见表 C. 27

环境空气质量监测结果见表 C. 28

地表水监测结果见表 C. 29

噪声监测结果统计表见表 C. 30

监测期间在线监测数据与实际监测数据比较一览表见表 C. 31

固体废物产生和处置情况表见表 C. 32

污染物排放总量核算结果见表 C. 33



表 C.1 项目环境保护验收内容一览表

项目		规模	建设情况	备注
新建工程	纸主体工程			
改、扩建	一期工程			改、扩建
	二期工程			
	三期工程			

表 C.2 主要环保设施与环评、初步设计及实际建设的对照表

序号	污染源类别	主要环保设施				备注
		设施名称	环评要求	环评批复要求	初步设计	
1	废气					
2	废水					
3	噪声					
4	固体废物					

表 C.3 主要环保设施变更一览表

序号	原设计设施名称	实际建成设施名称	数量	变更原因	审批
1					
2					
3					
...					

表 C.4 主要原辅材料用量表

序号	原材料名称	数量 (吨/月)	备注
1			
2			
3			
4			
5			
6			

表 C.5 造纸工业生产系统废气来源及环保设施一览表

污染源名称	污染治理措施	排放规律及去向	主要污染物

表 C.6 造纸工业生产系统废水来源及环保设施一览表

污染源名称 (示例)	污染治理措施	主要污染物

表 C.7 噪声源及其控制措施

噪声源	控制措施

表 C.8 固体废物来源及排放情况

固体废物名称	处理方式	排放量

表 C.9 废气污染物排放标准

类别	污染物	执行标准限值			
		标准来源	排气筒高度 (m)	最高允许排放浓度 (mg/m <sup>3</sup> )	最高允许排放速率 (kg/h)

注：标准来源列出标准号及标准名称。

表 C.10 废气无组织排放标准

污染源	标准来源	级别	污染物	标准值	监控点
				排放浓度 (mg/m <sup>3</sup> )	

注：标准来源列出标准号及标准名称

表 C.11 废水污染物排放标准

标准来源	项目	标准限值

注：标准来源列出标准号及标准名称

表 C.12 厂界噪声标准

标准来源	类别	评价因子	标准值 (dB (A))

注：标准来源列出标准号及标准名称

表 C.13 污染物排放总量控制指标

类别	污染物名称	总量控制指标* (吨/年)
废气		
废水		
固体废物		

注：\*以该项目环境影响评价及其批复为依据

表 C. 14 生产负荷统计表

项 目		月 日	月 日	月 日
制浆 生产	设计日产量(t)			
	实际日产量(t)			
	生产负荷(%)			
造纸 生产	设计日产量(t)			
	实际日产量(t)			
	生产负荷(%)			
锅炉	额定蒸汽量(t/h)			
	实际蒸汽量(t/h)			
	运行负荷(%)			
主要原辅材料使用量	用草量(t)			
	用碱量(t)			
	用氯量(t)			
	耗水量(m <sup>3</sup> )			
	耗电量(kW/h)			

表 C. 15 污水处理站各工段水处理设计指标

序号	处理工段	处理水量 (m <sup>3</sup> /d)	点位及 去除率	水质指标		
				化学需氧 量 (mg/L)	五日生化需 氧量 (mg/L)	...
1			进口			
			出口			
			去除率			
2			进口			
			出口			
			去除率			
3			进口			
			出口			
			去除率			
4			总进口			
			总出口			
			去除率			
...						

表 C. 16 除尘设备设计指标一览表

处理设施名称	项目	设计指标	处理及排放方式
废气处理装置			

表 C. 17 除尘设备监测结果

项目 设备名称	监测 周期	测试 位置	废气量 (m <sup>3</sup> /h)	颗粒物浓度 (mg/m <sup>3</sup> )	颗粒物排放 速率(kg/h)	除尘效率 (%)
废气处理装置	一	进口				
		出口				
	二	进口				
		出口				
最大值		进口				
		出口				
标准值						
达标情况						

表 C. 18 烟气黑度监测结果

监测时间	监测点位	月 日			月 日		
		第一次	第二次	第三次	第一次	第二次	第三次
烟气黑度 (林格曼级)	m 高 烟囱出口						
标准值							
达标情况							

表 C. 19

锅炉除尘器烟尘监测结果

时间	频次	测试位置	烟气流量 (m <sup>3</sup> /h)	烟尘				烟尘排放量 (kg/h)	过量空气 系数	除尘效率		
				实测浓度 (mg/m <sup>3</sup> )	折算浓度 (mg/m <sup>3</sup> )	是否符合执 行标准	是否符合校 核标准			计算值 (%)	是否符合环 评批复要求	是否达到 设计指标
月 日	第一次	总进口										
		总出口										
	第二次	总进口										
		总出口										
	第三次	总进口										
		总出口										
月 日	第一次	总进口										
		总出口										
	第二次	总进口										
		总出口										
	第三次	总进口										
		总出口										
标准值												
环评批复要求												
设计指标												
达标情况												

注：如进出口为 2 个或 2 个以上，应在此表中分别列出每个进口（或出口）各次监测值，再列出总进口、总出口监测值。

表 C. 20

锅炉二氧化硫、氮氧化物监测结果

监测时间	监测点位	频次	烟气流量 (m <sup>3</sup> /h)	SO <sub>2</sub>				SO <sub>2</sub> 排放量 (kg/h)	过量 空气 系数	NO <sub>x</sub> 排放浓度 (mg/m <sup>3</sup> )	NO <sub>x</sub> 排放量 (kg/h)
				实测排放浓度 (mg/m <sup>3</sup> )	折算排放浓度 (mg/m <sup>3</sup> )	是否符合 执行标准	是否符合 校核标准				
月 日	# 出口	第一次									
		第二次									
		第三次									
	# 出口	第一次									
		第二次									
		第三次									
	总出口	第一次									
		第二次									
		第三次									
月 日	# 出口	第一次									
		第二次									
		第三次									
	# 出口	第一次									
		第二次									
		第三次									
	总出口	第一次									
		第二次									
		第三次									
标准值											
达标情况											

表 C. 21

碱回收炉烟尘监测结果

监测时间	频次	测试位置	烟气流量 (m <sup>3</sup> /h)	烟尘			烟尘排放量 (kg/h)	除尘效率		
				实测浓度 (mg/m <sup>3</sup> )	折算浓度 (mg/m <sup>3</sup> )	是否符合执行 标准		计算值 (%)	是否符合环评批 复要求	是否达到设计指标
月 日	第一次	进口								
		出口								
	第二次	进口								
		出口								
	第三次	进口								
		出口								
月 日	第一次	进口								
		出口								
	第二次	进口								
		出口								
	第三次	进口								
		出口								
标准值										
环评批复要求										
设计指标										
达标情况										



表 C. 22 碱回收炉二氧化硫监测结果

监测时间	频次	测试位置	烟气流量 (标 m <sup>3</sup> /h)	二氧化硫			二氧化硫 排放量(kg/h)
				实测浓度 (mg/m <sup>3</sup> )	折算浓度 (mg/m <sup>3</sup> )	是否符合执行 标准	
月 日	第一次	进口					
		出口					
	第二次	进口					
		出口					
	第三次	进口					
		出口					
月 日	第一次	进口					
		出口					
	第二次	进口					
		出口					
	第三次	进口					
		出口					
标准值							
环评批复要求							
设计指标							
达标情况							

表 C. 23 ××排气筒出口监测结果

监测点位	日期	颗粒物		……..	
		排放浓度 (mg/m <sup>3</sup> )	排放速率 (kg/h)	排放浓度 (mg/m <sup>3</sup> )	排放速率 (kg/h)
标准限值					
达标情况					

表 C. 24 厂界无组织排放监测气象参数

时间	气温 (°C)	气压 (Pa)	风向	风速 (m/s)	天气状况
月 日					

表 C. 25 废气污染物无组织排放监测结果

监测时间		颗粒物 (mg/m <sup>3</sup> )		标准限值 (mg/m <sup>3</sup> )	达标情况
		点位测定浓度	无组织排放浓度		
月 日	第 1 次				
	第 2 次				
	第 3 次				
	第 4 次				
月 日	第 1 次				
	第 2 次				
	第 3 次				
	第 4 次				

表 C. 26 某车间废水出口监测结果

项目	日期	测定值			日均值	标准值	达标情况
排水量							
AOX							
...							

表 C. 27 废水水质监测结果

监测项目	统计指标	工业废水排放口	生活污水排放口	污水处理装置排放口	雨水排放口	...
	浓度范围 (mg/L)					
	日均值 (mg/L)					
	标准值 (mg/L)					
	超标率 (%)					
	浓度范围 (mg/L)					
	日均值 (mg/L)					
	标准值 (mg/L)					
	超标率 (%)					

表 C. 28 环境空气质量监测结果

采样点位	污染因子				
	统计指标				
1#	日均浓度范围				
	日均值				
	标准值				
	超标率 (%)				
2#	日均浓度范围				
	日均值				
	标准值				
	超标率 (%)				
3#	日均浓度范围				
	日均值				
	标准值				
	超标率 (%)				

表 C. 29 地表水监测结果

测点位置	污染因子					
1#	样品数					
	浓度范围值 (mg/L)					
	日均值 (mg/L)					
	超标率%					
	标准值 (mg/L)					
2#	样品数					
	浓度范围值 (mg/L)					
	日均值					
	超标率%					
	标准值 (mg/L)					

表 C. 30 噪声监测结果统计表

单位: dB(A)

编号	监测地点	昼 间			夜 间		
		第一天	第二天	第三天	第一天	第二天	第三天
评价标准							
备 注							

表 C. 31 监测期间在线监测数据与实际监测数据比较一览表

监测时间			...
月 日	在线值		
	测定值		
	相对偏差 (%)		
月 日	在线值		
	测定值		
	相对偏差 (%)		

表 C. 32 固体废物产生和处置情况表

产生工序	固体废物名称	产生量 (t/a)	固体成份	环评要求	实际处置方法	备注
总量			综合回用率			

表 C. 33 污染物排放总量核算结果

项目	产生量	削减量	实测排放量	总量控制指标	达标情况
废气					
废水					
固体废物					